



TEKNISET TIEDOT

TECHNICAL DATA

TEKNISKA DATA

TECHNISCHE DATEN

DONNÉES TECHNIQUES

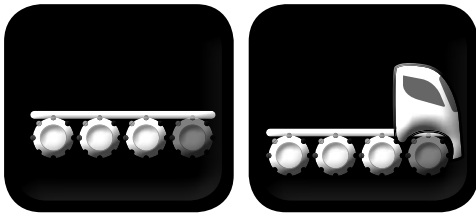
DATOS TÉCNICOS

ESPECIFICAÇÕES TÉCNICAS

DATI TECNICI

ТЕХНИЧЕСКИЕ ДАННЫЕ

技術面データー



TRUCK ENGINE /TRANSFER CASE KATSA 3-4 AXLE N3

Technical data

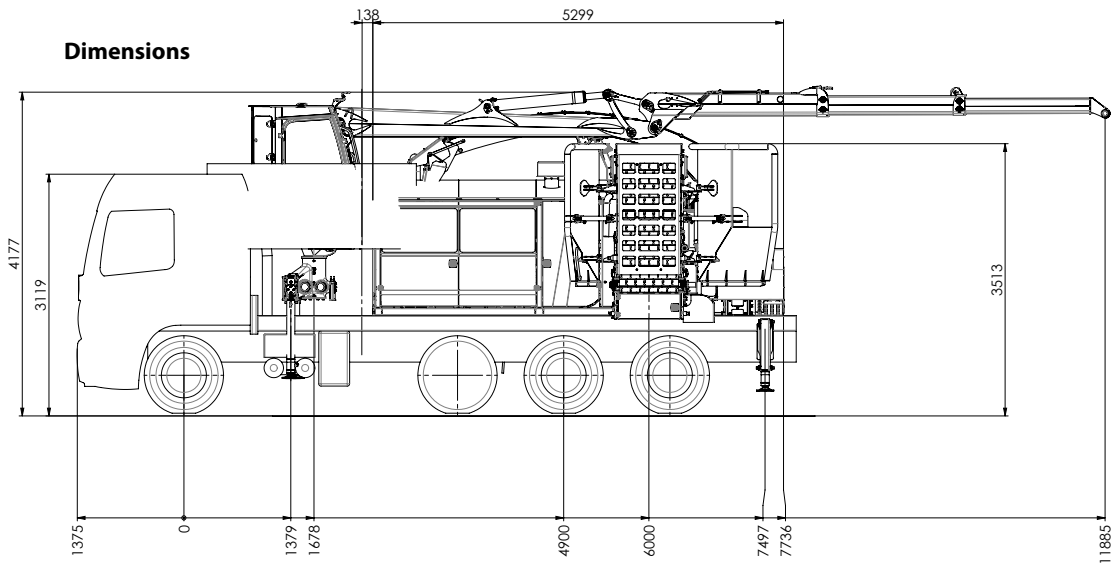
	C860A
Haketusteho • Flisningseffekt • Chip output • Hackleistung	<240 m ³ /h
Polttoaineen kulutus • Bränsleförbrukning • Fuel consumption • Brennstoffverbrauch	0,5 l/m ³
Moottori • Motor • Engine • Motor Volvo Penta 13 I (375 kW/510 hp)	2595 Nm/1500 rpm
Syöttöaukon koko • Inmatningsöppningen storlek • Intake opening • Grösse der Vorschubrinne	800x600 mm
Rummun halkaisija • Trummans diameter • Drum diameter • Rotordurchmesser	860 mm
Terät • Knivar • Knives • Messer W=	8 pcs
Rummun pyörimisnopeus • Trummans varvta • Drum rpm • Rotor Geschwindigkeit	550-600 rpm
Jännite • Driftspänning • Electric system • Betriebsspannung	24 V DC
Haketinyksikön paino • Flishuggenhets vikt • Chipper unit's weight • Hackereinheits Gewicht	~8500 kg
Paino työkunnossa • Vikt i arbetskick • Weight in working order • Gewicht (betriebsfähig) 6 x 4	30 500 kg
Pituus auki/kiinni • Längd öppen/stängd • Length open/closed • Länge geöffnet/geschlossen	5306 mm
Leveys auki/kiinni • Bredd öppen/stängd • Width open/closed • Breite geöffnet/geschlossen	3941/2550 mm
Korkeus max. auki/kiinni • Max. höjd öppen/stängd • Maximum height open/closed • Max. Höhe geöffnet/geschlossen	2864/3915 mm
Akselit • Axel • Axles • Achsen	3-4
Torven korkeus • Flisrörets höjd • Height of the discharge chute • Höhe der Hackröhre	4900 mm
Nosturivaihtoehdot • Kranalternativ • Loader options • Kranalternativen	KESLA 1200T KESLA 2112T

Accessories

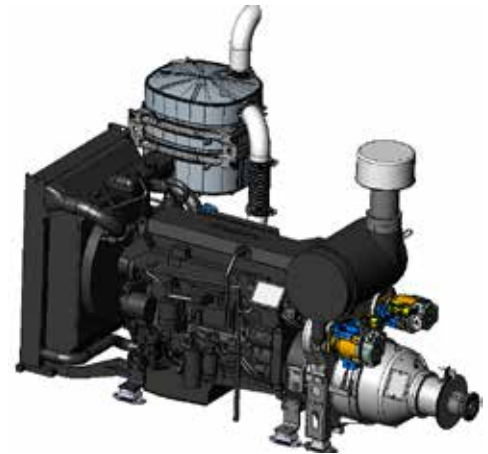
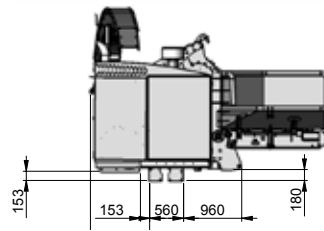
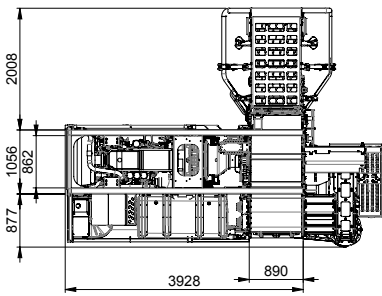
VAKIO: KESLA-proCHIPPER-ohjaujärjestelmä • AS STANDARD: KESLA proCHIPPER control system • STANDARD: KESLA proCHIPPER styrsystem • STANDARD: KESLA proCHIPPER Steuersystem ¹⁾
VAKIO: hydraulikkaöljynlauhdutin ja termostaattiohjattu imu- ja puhallustoiminto • AS STANDARD: hydraulic oil cooler and thermostat controlled suction and blowing function • STANDARD: hydrauloljekyllare och termostatstyrd sug- och blåserfunktion • STANDARD: Hydraulikölkühler und Thermostat gesteuerte Saug- und Bläsfunktion
Briage kamera • Briage kamera • Briage camera • Briage Kamera ²⁾ #3181207
Lincoln keskusvoitelu hakkurille ja nosturille • Lincoln centralsmörjning för flishugg och kran • Lincoln central lubrication for chipper and crane • Lincoln Zentralschmierung für Hacker und Kran ³⁾ #3301204
Micropulse sammutinjärjestelmä • Micropulse eldsläckarsystem • Micropulse fire-extinguisher system • Micropulse Feuerlöscher-Anlage ⁴⁾



Dimensions

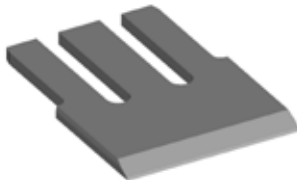


Engine and pumps



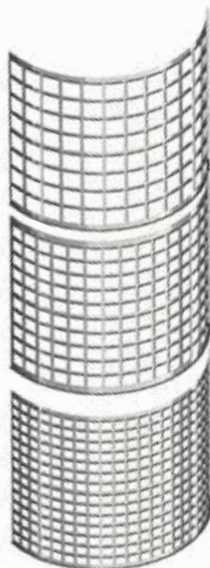
Knives and holders

FOR LOGCUT ROTOR
Holder #29016382
Knife #29016378



Screens

45mm, #29016967
65mm, #29016968
85mm, #29016957



Rotors

#29014557 LOGCUT ROTOR



KESLA proCAB Vision XL

VALINNAISET JA LISÄVARUSTEET: Ohjausventtiili sähköinen: Iqan • Olsberg • **Lämmitys:** diesel Ebersbächer • vesilämmitin • **Viillennys:** integroitu ilmastointi • kattoasenteinen ilmastointi • kattotuuletin • **Istuin:** ilmajositettu Actimo MSG95A/722 lämmityksellä tai ilman • Grammer S722 istuin jalustalla • Grammer S722 istuin mekaanisella jousituksella MSG85 • **Kyynärnojat:** Frameco 310 Maximo oikea ja vasen setti • Frameco 310 Maximo kapea oikea ja vasen setti • **Varoitussvalo:** majakka varoitussvalo (oranssi) • LED tasovilkumajakka 3 kpl majakoita • **Työvalot 3 kpl:** H3 • led • Xenon • **Muut valinnaiset varusteet:** sylinterin ylä- ja alapään vaimennus • CE-varustelu raittisilmasuodatin F9 • radio ja kaiuttimet 24V • sivuoven aukkipolaita • lannevyyö automaattikiristimellä • etusuojapressu • kullan väriset aurinkoverhot etu- ja sivuikkunoissa.

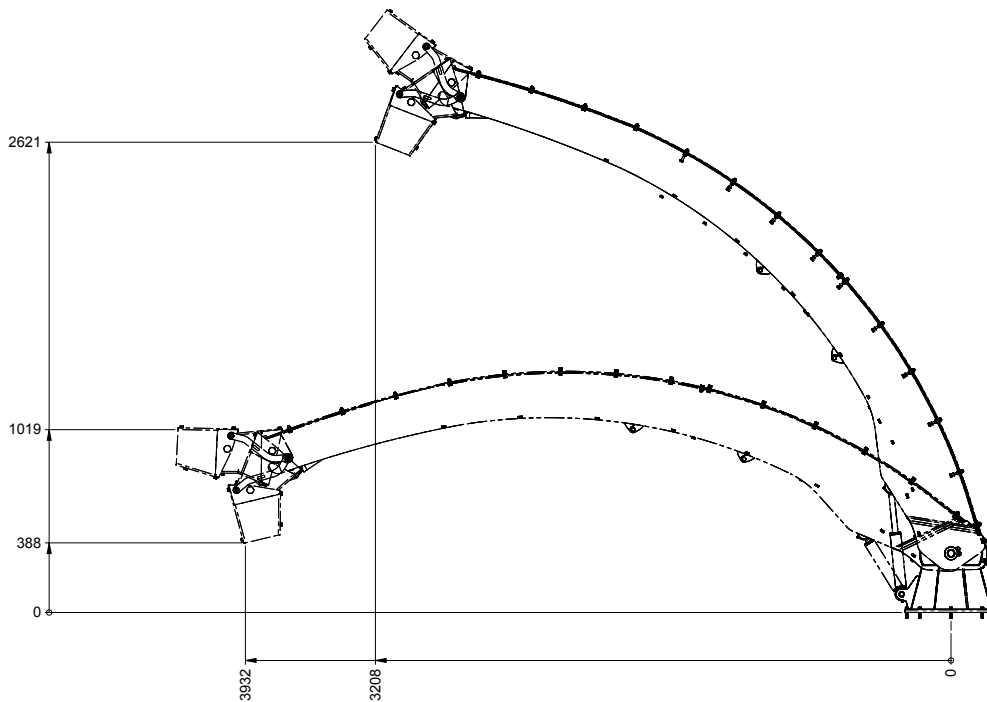
OPTIONAL AND ADDITIONAL ACCESSORIES: Electric control valve: Iqan • Olsberg • **Heating:** diesel Ebersbächer • water heater • **Cooling:** integrated air conditioning device • roof installed air conditioning device • roof ventilator • **Seat:** air seat Actimo MSG95A/722 with or without heating • Grammer S722 with plinth • Grammer S722 seat with mechanical suspension MSG85 • **Armrests:** Frameco 310 Maximo right and left set • Frameco 310 Maximo narrow right and left set • **Warning light:** beacon (orange) • LED level beacon incl. 3 pcs lights • **Working lights 3 pcs:** H3 (750 lumen) • led /1000 lumen) • Xenon (1300 lumen) • **Other available accessories:** cylinder upper and lower part damper • CE-equipment • fresh air filter F9 • radio and loudspeakers 24V • side door stay • lap belt with automatic tightening • KESLA front tarpaulin • sun shades in gold colour for front and side windows

OPTIONAL OCH TILLÄGGSUTRUSTNING: Elektrisk styrventil: Iqan • Olsberg • **Uppvärmning:** diesel Ebersbächer • vattenvärmare • **Kylning:** integrerad luftkonditionering • takmonterad luftkonditionering • takfläkt • **Sittplats:** luftfjärdad stol Actimo MSG95A/722 med eller utan värmning • Grammer S722 sits med piedestal • Grammer S722 sits med mekanisk suspension MSG85 • **Armstöd:** Frameco 310 Maximo sats med högra och vänstra stöd • Frameco 310 Maximo sats med smala högra och vänstra stöd • **Varningsljus:** takstrålkastare, varningslampa (orange) • horisontal blinkande led varningsljus, 3 st • **Arbetsljus, 3 st:** H3 • led • Xenon • **Annan utrustning:** dämpare för cylinderns uppe och nedre del • CE-utrustning • friskluftfilter F9 • radio och högtalare 24V • öppethållare för sidodörr • höftbälte med automatisk spännanordning • frampressening • guldfärgat solskydd på fram och sidofönstrar.

OPTIONALE UND ZUSÄTZLICHE AUSTRÜSTUNG: Kransteuerung: Iqan • Olsberg • **Heizung:** diesel Ebersbächer • Wasserheizung • **Kühlung:** Klimaanlage Kranfahrerhaus, platzsparend in Kabinen-rückwand unten montiert • Klimaanlage, installiert auf dem Dach (Kabinenhöhe plus 210mm) • Dachlüfter • **Sitz:** Luftfederter Actimo MSG95A/722 mit oder ohne Sitzheizung • Grammer S722 mit Piedestal • Grammer S722 Sitz mit mechanische Federung MSG85 • **Armlehne:** Frameco 310 Maximo Sats für rechts und links • Frameco 310 Maximo Satz schmal rechts und links • **Warnungsleuchte:** Rundumleuchte (orange) • LED Blinklichter (3 Rechteckleuchten montiert an Kranfahrerhausdach) • **Arbeitsleuchte, 3 St:** H3 • led • Xenon • **Sonstige Ausrüstung:** Endlagendämpfung Kranfahrerhaus-Lift-Zylinder (nach oben und unten) • CE-Ausrüstung • frisch Luft Filter F9 • Radio und Lautsprecher 24V • Offenhalter für Seitentüren • Sicherheitsgurt für Fahrersitz • Schutzrollo vordere Tür öffnet sich mit Türe • Kranfahrerhaus mit Sonnenschutz und Rollos mit Sonnenschutzfolie "Gold" für Vordertüre und Seitenscheiben



Chute



Valmistajan antamat arvot ovat ohjeellisia. Kesla pidättää oikeuden muutoksiin. The values provided by the manufacturer are indicative. Kesla reserves the right to make changes. De lämnade värdena av tillverkaren är riktgivande. Kesla förbehåller sig rätten till ändringar. Die Angaben des Herstellers sind Richtwerte. Kesla behält sich das Recht auf Änderungen vor. Les valeurs communiquées par le fabricant sont seulement indicatives. Kesla se réserve le droit à toutes modifications. Los datos ofrecidos por el fabricante son orientativos. Kesla se reserva el derecho de modificarlos. Os valores pelo fabricante são indicativos. Kesla reserva-se o direito de fazer alterações. I dati del costruttore sono indicativi. Kesla si riserva il diritto di modificarli. Приводимые изготовителем показатели являются инструктивными. Изготовитель оставляет за собой право на изменения. メーカーによる値はあくまでも基本表示です。KESLAは変更する権利を保留します。