

***TEKNISET TIEDOT***

***TECHNICAL DATA***

***TEKNISKA DATA***

***TECHNISCHE DATEN***

***DONNÉES TECHNIQUES***

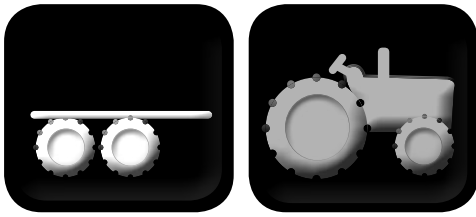
***DATOS TÉCNICOS***

***ESPECIFICAÇÕES TÉCNICAS***

***DATI TECNICI***

***ТЕХНИЧЕСКИЕ ДАННЫЕ***

技術面データー



### TRACTOR PTO TANDEM AXLE = T

#### Technical data

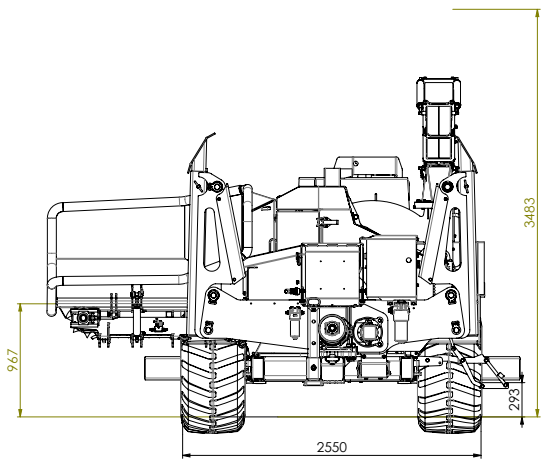
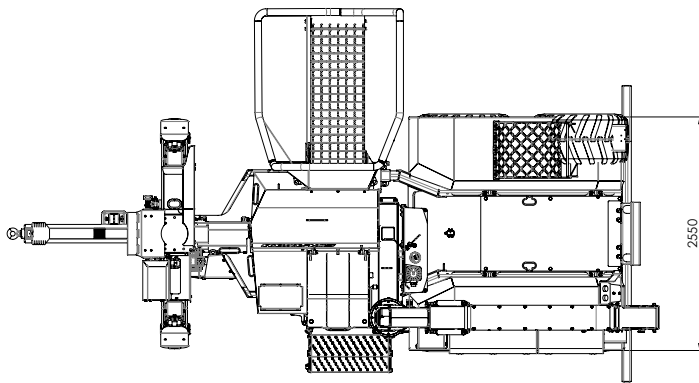
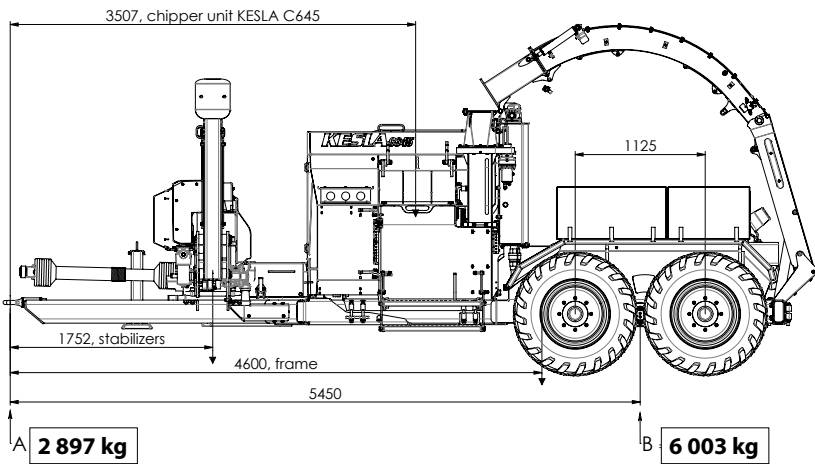
	C645T
Haketusteho • Flisingseffekt • Chip output • Hackleistung	120 m <sup>3</sup> /h
Polttoaineen kulutus • Bränsleförbrukning • Fuel consumption • Brennstoffverbrauch	0,5 l/m <sup>3</sup>
Tehon tarve • Effektbehov • Power requirement • Kraftbedarf	100-220 kW
Syöttöaukon koko • Inmatningsöppningen storlek • Intake opening • Grösse der Vorschubrinne	600x450 mm
Rummun halkaisija • Trummans diameter • Drum diameter • Rotordurchmesser	570 mm
Terät • Knivar • Knives • Messer	6
Rummun pyörimisnopeus • Trummans varvta • Drum rpm • Rotor Geschwindigkeit	800-1000 rpm
Jännite • Driftspänning • Electric system • Betriebsspannung	12 V DC
Paino ilman nosturia • Vikt utan kran • Weight w/o crane • Gewicht ohne Kran	8900 kg
Pituus • Längd • Length • Länge	6860 mm
Leveys • Bredd • Width • Breite	2550 mm
Korkeus max. • Max. höjd • Maximum height • Max. Höhe	3640 mm
Maavara • Markfrigång • Ground clearance • Bodenfreiheit	420 mm
Akselit • Axel • Axles • Achsen	1
Torven korkeus • Flisrörets höjd • Height of the discharge chute • Höhe der Hackröhre	4850 mm
Kontin tilavuus • Containervolym • Container volume • Behältervolumen	
Nosturivaihtoehdot • Kranalternativ • Loader options • Kranalternativen	KESLA 305T KESLA 316T KESLA 500T KESLA 600T KESLA 700T

#### Accessories

Hydrauliset levyjarrut • Hydrauliska skivbromsar • Hydraulic disc brakes • Hydraulische Scheibenbremsen #21722397
200 l pumppu hakkurille ja nosturille • 200 l pump för flishugg och kran • 200 l pump for chipper and crane • 200 l Pumpe für Hacker und Kran #2171247
Kyynnärnojavarustelu • Control armrest • Kontrol armstöd • Kontrolarmlehne <sup>1</sup> R=#29013371 L=#90024551
Briage kamera • Briage kamera • Briage camera • Briage Kamera <sup>2</sup> #3181207
Safemobe keskusvoitelu hakkurille ja nosturille • Safemobe centralsmörjning för flishugg och kran • Safemobe central lubrication for chipper and crane • Safemobe Zentralschmierung für Hacker und Kran <sup>3</sup> #3301204
550/45-22.5 #29010728 • 550/45-22.5 Alliance 328 <sup>4</sup> #3301726



### Dimensions



2901477 HAKKURI

### Knives and holders

SPIRAL AND HEAVY DUTY



### Screens

Screen 25 mm	#21720783
Screen 30 mm	#21721748
Screen 35mm	#21720579
Screen 40 mm	#21720650
Screen 45 mm	#21720182
Screen 50 mm.	#21720145
Screen 65 mm	#21720580
Screen 70 mm	#21721742
Screen 80 mm	#21721234
Screen 80/65/50 mm	#21721656
Screen 80 mm (12 mm)	#21721795
Screen 80/100 mm	#21721738
Screen 100 mm (12 mm)	#21722096
Screen 100 mm (10 mm)	#21722017



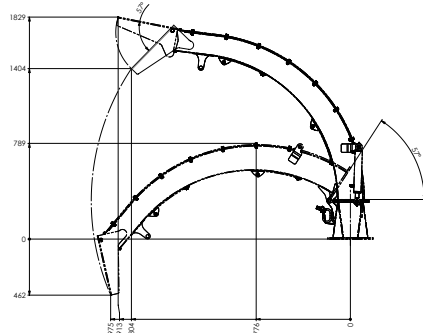
### Rotors

#29014913 HEAVY DUTY  
#29014867 SPIRAL

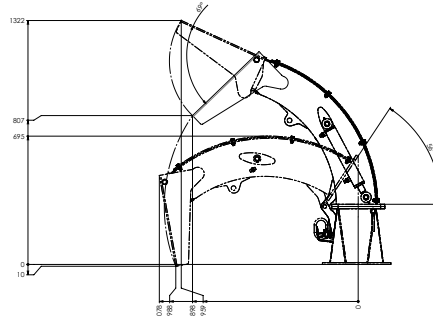


## Chute dimensions

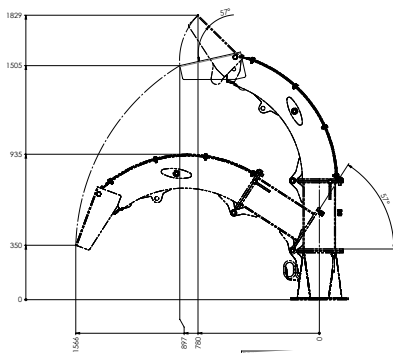
21722509



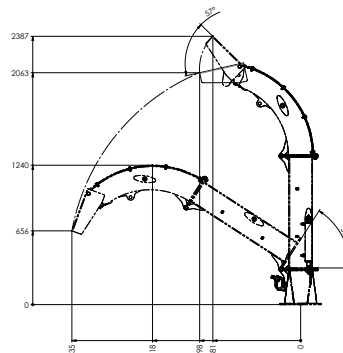
21722507



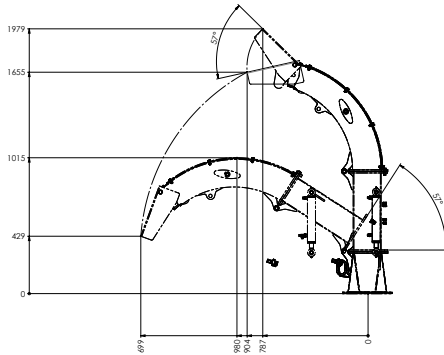
21722508



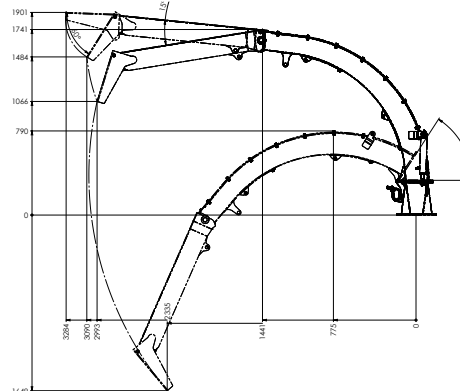
29010117



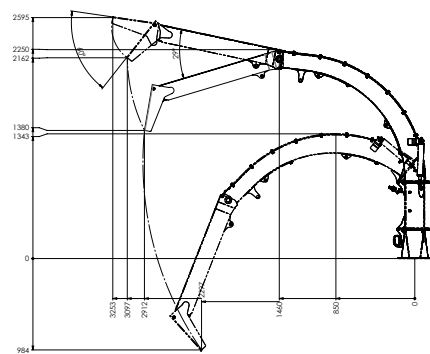
29011041



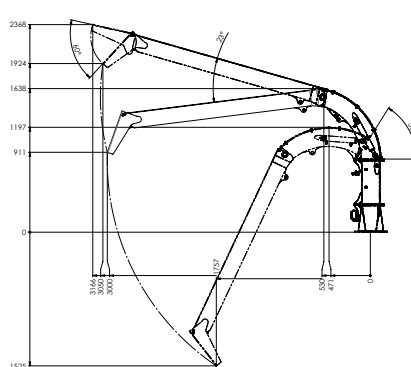
29010702



29010703



29010704



Valmistajan antamat arvot ovat ohjeellisia. Kesla pidättää oikeuden muutoksiin. The values provided by the manufacturer are indicative. Kesla reserves the right to make changes. De lämnade värdena av tillverkaren är riktgivande. Kesla förbehåller sig rätten till ändringar. Die Angaben des Herstellers sind Richtwerte. Kesla behält sich das Recht auf Änderungen vor. Les valeurs communiquées par le fabricant sont seulement indicatives. Kesla se réserve le droit à toutes modifications. Los datos ofrecidos por el fabricante son orientativos. Kesla se reserva el derecho de modificarlos. Os valores pelo fabricante são indicativos. Kesla reserva-se o direito de fazer alterações. I dati del costruttore sono indicativi. Kesla si riserva il diritto di modificarli. Приводимые изготовителем показатели являются инструктивными. Изготовитель оставляет за собой право на изменения. メーカーによる値はあくまでも基本表示です。KESLAは変更する権利を保留します。